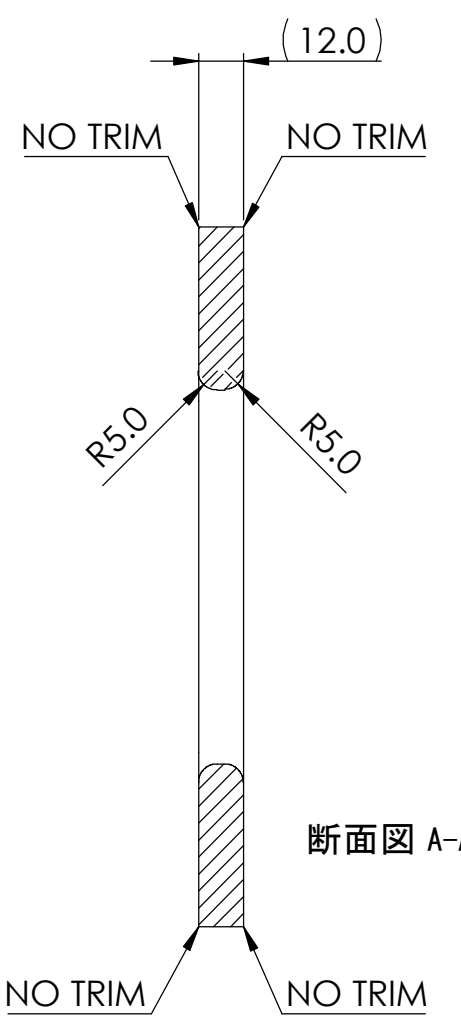
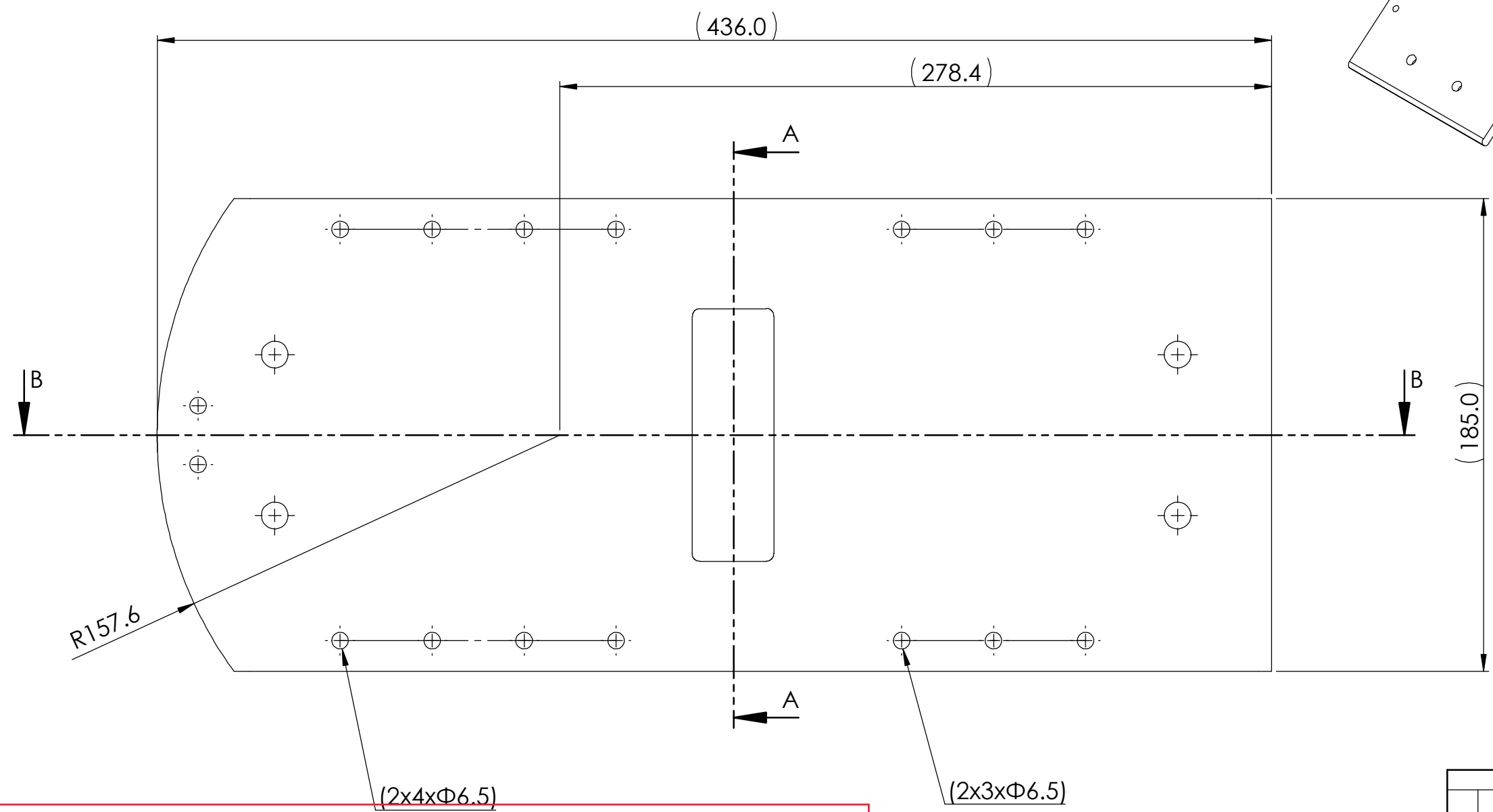
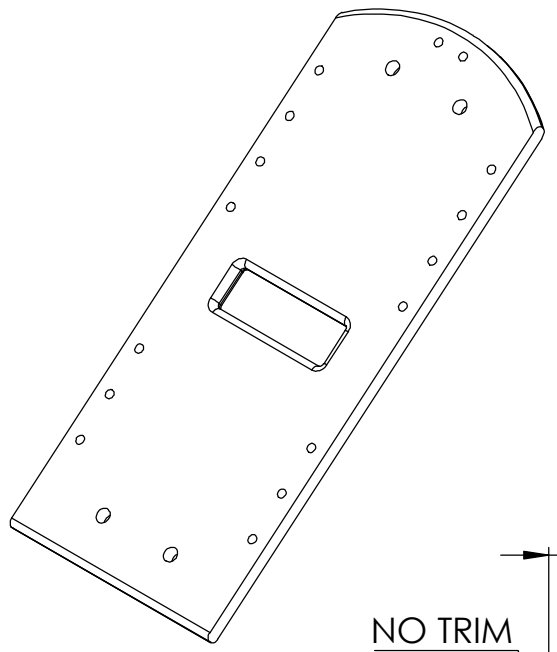


断面図 B-B



断面図 A-A

・ライト・モビリティ設計所有
 LIGHT MOBILITY DESIGN PROPRIETARY
 ・許可なく複製、転載、改変を禁じます。
 ALL RIGHTS RESERVED.

免責事項
 ・本図は教材として提供するものです。本図面で製作した部品の販売やレンタル、不特定多数の人を乗せるなどの営業行為を禁じます。
 THIS DRAWING IS PROVIDED FOR EDUCATIONAL PURPOSES ONLY, DO NOT USE FOR COMMERCIAL PURPOSES.
 ・本図面は参考図です。本図面で製作された製品の品質、安全性を保障するものではありません。
 THIS DRAWING IS REFERENCE ONLY. NO QUALITY AND NO SAFETY GUARANTEED.
 ・本図で製作された車両で発生した事故については責任を負いかねます。
 WE ARE NOT RESPONSIBLE FOR ANY ACCIDENTS CAUSED BY THE PRODUCTS FABRICATED IN ACCORDANCE WITH THIS DRAWING.
 ・本図に記載された内容についてのお問い合わせにはお応えいたしかねますのでご了承下さい。
 WE CANNOT REPLY TO ANY QUESTIONS ABOUT THIS DRAWING.

STATUS		DATE	
REFERENCE ONLY			
RELEASED			
CONTROLLED COPY REDUCED (%)			
MODEL	CQ-KIT2	DWN BY	S.YAMAKAWA
TITLE			SCALE
PANEL TOP-FRAME			1/2
DWG NO	1508P1100-905	SHT	REV.
		1	-
LIGHT MOBILITY ライト・モビリティ設計			